



Vzduchové clony

řada P

DoorMaster

Obsah

Základní informace	3
Úvod	3
Provozní podmínky, poloha	4
Popis konstrukce	4
Energetické úspory	4
Montáž	4
Značení	4
Technické parametry	5
Návrh vratové clony	6
Nomogram pro návrh vratové clony	6
Vysvětlení pojmů v návrhovém nomogramu	7
Množství vody	7
Ovládání a regulace vratových clon	7
Řídicí jednotky VCP	8
Příklady zapojení	9
Montáž, provoz, servis	12
Elektroinstalace, bezpečnost	12
Uvedení zařízení do chodu	12
Provoz, údržba a servis	13
Provozní kontroly	13
Balení, náhradní díly, likvidace	14
Typový štítek	14
Informační a bezpečnostní štítky	14
Skladování	14
Balení	14
Náhradní díly	14
Likvidace	14
Klasifikace odpadů	14

Základní informace

Úvod



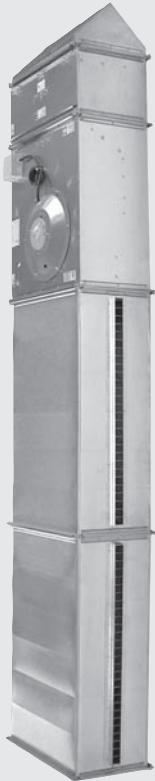
Vzduchové clony DoorMaster vytváří opticky nerušící aerodynamickou bariéru za účelem potlačení volného proudění vzduchu mezi vnitřním a vnějším prostředím např. u vchodu do budovy. Druhou nedílnou funkcí clony je smíchání zbylého proniklého vzduchu se vzduchem ohřátým v prostoru instalace clony, což vede k omezení negativního pocitu z chladného proudění. Je-li clona správně navržena, zvyšuje vnitřní komfort a zároveň snižuje provozní náklady budovy.

Clona smí pracovat se vzduchem bez hrubého prachu, mastnot, výparů chemikálií a dalších znečištění.

Clona je určena pro prostředí s normální třídou vlivu

(ČSN 33 2000-3; IEC 364-3/A1). Použití v agresivním prostředí, venkovním prostředí, vlhkém prostředí s nebezpečím kondenzace nebo v prostředí s nebezpečím výbuchu je zakázáno! Verze s elektrickým ohřevem a verze bez ohřevu je možné provozovat i při teplotách do -5°C (za předpokladu dodržení prostředí bez vzniku kondenzace). Verze s vodním výměníkem (W) nemá zajištěnou protimrazovou ochranu a clony musí být instalovány v nezamrzajícím prostoru (+5°C až +40°C).

V opačném případě je nutno zajistit dostatečnou dodávkou topné vody, aby nedošlo k zamrznutí média ve vodním výměníku.

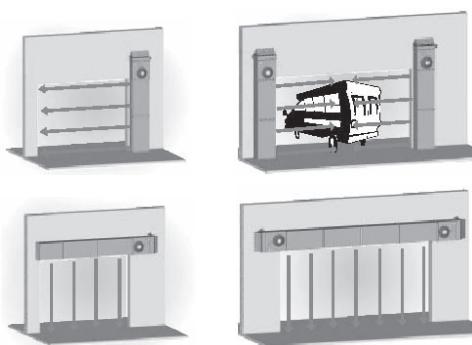
Komfortní clony DoorMaster	řada C1		<p>Délka clony:</p> <p>1 m <input type="checkbox"/></p> <p>1,5 m <input type="checkbox"/></p> <p>2 m <input type="checkbox"/></p> <p>Doporučená výška instalace: 2,2 až 2,5 m*</p>	<p>Informace o clonách DoorMaster C a D naleznete v samostatné publikaci Vzduchové clony C1, D2</p>	<ul style="list-style-type: none"> ■ Moderní design ■ Tichý provoz ■ Vysoká účinnost ■ Nízké náklady na provoz a údržbu
	řada D2		<p>Délka clony:</p> <p>1 m <input type="checkbox"/></p> <p>1,5 m <input type="checkbox"/></p> <p>2 m <input type="checkbox"/></p> <p>2,5 m <input type="checkbox"/></p> <p>Doporučená výška instalace: 2,4 až 3,0 m*</p>	<p>Informace o clonách DoorMaster C a D naleznete v samostatné publikaci Vzduchové clony C1, D2</p>	<ul style="list-style-type: none"> ■ Nízká hmotnost ■ Snadné ovládání ■ Dlouhá životnost ■ Příznivá cena
Průmyslové clony DoorMaster	řada P		<p>Délka clony:</p> <p>2 m <input type="checkbox"/></p> <p>2,5 m <input type="checkbox"/></p> <p>3 m <input type="checkbox"/></p> <p>3,5 m <input type="checkbox"/></p> <p>4 m <input type="checkbox"/></p> <p>Instalace s dosahem: 2,0 až 4,5 m*</p>		<ul style="list-style-type: none"> ■ Úspora energie ■ Nízká cena ■ Nízké náklady na provoz a údržbu ■ Vysoká účinnost ■ Dlouhá životnost ■ Snadné ovládání ■ Možnost použití ve svislé poloze ■ Krátká dodací lhůta

* Vhodnost použití daného typu clony v konkrétním prostředí doporučujeme konzultovat s výrobcem nebo projektantem vzduchotechniky.

Základní informace



Obrázek 1 – varianty umístění



Provozní podmínky, poloha

Clony jsou určeny pro vnitřní instalaci (prostředí obyčejné, základní) nad vrata nebo vedle vrat (možnosti jsou uvedeny na obr. nahoře). Jsou vhodné pro všechny budovy, kde lze předpokládat vyšší frekvenci pohybu dopravních a manipulačních prostředků, resp. osob. Typickými instalacemi jsou výrobní haly, průmyslové haly, skladové haly, překladiště, nákladní vjezdy, autoservisy, garáže, mycí linky, výstaviště, tržnice, markety, prodejní centra, sušárny atd.

Vhodnost instalace v konkrétním prostředí doporučujeme konzultovat s výrobcem nebo projektantem vzduchotechniky.

Popis konstrukce

Clony jsou vyráběny ve čtyřech výkonových řadách s délkou výstupní štěrbinou navrženou pro konkrétní vrata. Clona a její díly jsou vyrobeny z galvanicky pozinkovaného plechu (Zn 275 g/m²) standardně bez vnější barevné úpravy. Na přání lze clonu opatřit vypalovaným lakem v odstínu RAL 9002 (případně jiném). Pevná výstupní štěrbina má zabudované směrové naváděcí listy.

Vratové clony DoorMaster P jsou osazeny potrubním radiálním ventilátorem s přímým náhonem elektromotoru, vstupní mřížkou VMR a výstupní štěrbinou STB, které jsou povinné. Sestavu je možné vybavit vložkovým filtrem, třídy filtrace EU3. Samotná filtrační vložka je omezeně regenerovatelná.

Plná regenerace vložky se provádí výměnou filtrační textilie. Ohřev vzduchu je zajišťován variantně buď lamelovým vodním ohřívacem Cu/Al (připojení vody vnějším závitem 1"), nebo elektrickým ohřívacem.

Energetické úspory

Vysokotlaké vzduchové clony DoorMaster řady P, které vyvinula společnost REMAK, se proti konkurenčním nízkotlakým clonám vyznačují výrazně nižší cenou a nesrovnatelně úspornějším provozem. Provozní náklady, které tvoří zejména teplo pro ohřev vzduchu, jsou i proti jiným tzv. „úsporným“ či „energeticky aktivním“ clonám méně než poloviční. Podstata mimořádně úsporného provozu vratových clon DoorMaster spočívá v jejich vysokotlaké koncepci. Tyto clony jsou charakteristické úzkou výstupní štěrbinou, která má při výstupních rychlostech vzduchu 10 až 18 m/s vysokou tlakovou ztrátu v řádu stovek Pa. To sice vyžaduje relativně vysoké tlaky radiálních ventilátorů, umožňuje ovšem současně při zachování dlouhého dosahu proudu vzduchu **minimalizovat jeho průtok**.

Obyčejné clony s axiálními ventilátory musí mít ve srovnání s vysokotlakou clonou výstupní štěrbinu 4 až 5 krát širší (cca 160 mm) proti vysokotlaké cloně. Při o něco nižší výstupní rychlosti pak pracují s cca čtyřnásobně vyšším průtokem vzduchu a vyžadují také 4 x vyšší tepelný příkon. Následující tabulka srovnání příkonu ohřevu běžných, úsporných a vysokotlakých clon ilustruje uvedenou závislost na 1 m výšky clony.

Tabulka 1 – přehled úspor podle druhu clony

Druh clony	Štěrbina	Rychlost	Průtok		Příkon	Poměr
	mm	m/s	m ³ /s	m ³ /h	kW	%
Běžná	160	10	1,6	5760	39	100
Úsporná*	160	10	1,6	5760	19	50
Vysokotlaká	35	12	0,42	1512	10	26

* Tzv. úsporná clona bývá někdy označována jako „aktivní“.

Příkon pro ohřev je počítán pro $\Delta t = 20\text{ }^{\circ}\text{C}$.

Montáž

Před montáží čtěte bezpečnostní pokyny na str. 12.

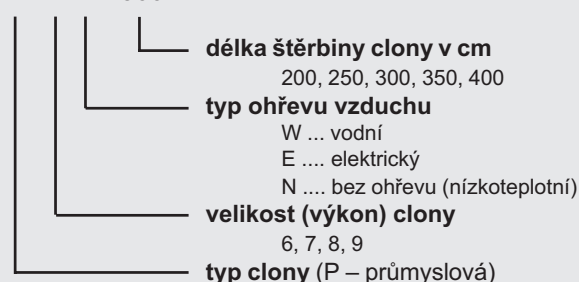
Clona se dodává v rozloženém stavu. Jednotlivé prvky vratové clony se navzájem spojují pomocí lištových přírub, přičemž vždy je nutno dodržet předepsané pořadí jednotlivých dílů. Mezi příruba se vkládá samolepicí těsnění. Vějířovými podložkami nutno zajistit vzájemné vodivé pospojování jednotlivých dílů clony. Clona musí být ukotvena ke stěně či konstrukci tak, aby byla zajištěna její stabilita. Clona standardně nenese žádné uchytaovací prvky.

Typové značení

Následující obrázek popisuje typové značení pro přesnou specifikaci průmyslových clon DoorMaster P.

Obrázek 2 – typové značení

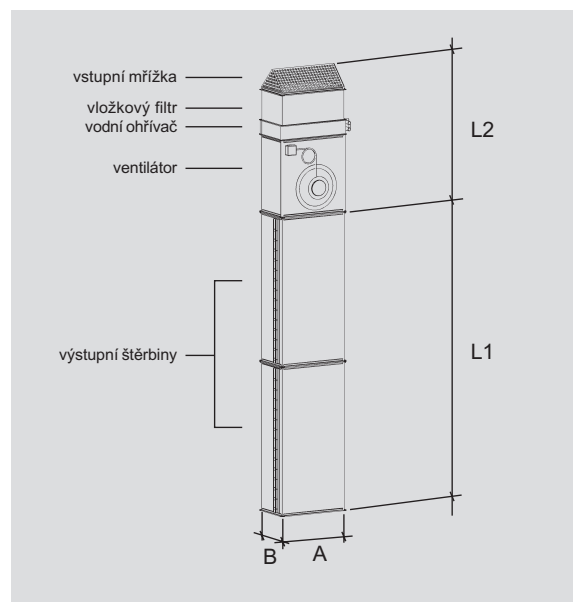
P - 7 W - 300



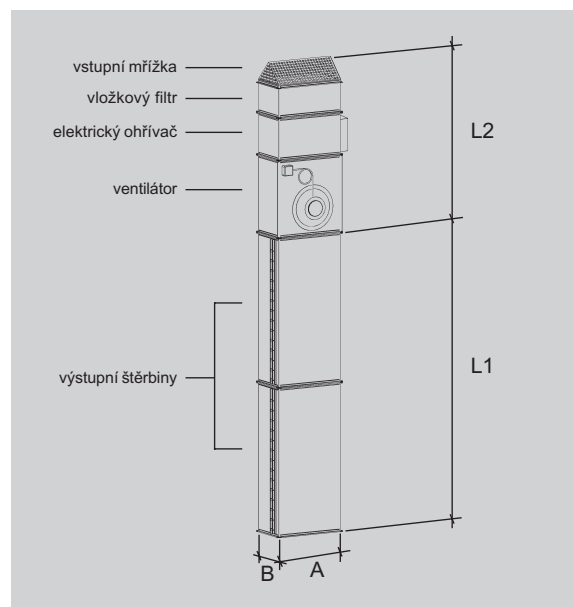
Technické parametry

V následujících tabulkách jsou uvedeny důležité technické parametry vyráběných variant clon v členění podle typu ohřevu vzduchu, tj. vodní (W), elektrický (E), bez ohřevu – nízkoteplotní (N).

Výška štěrbiny je volitelná od 2 m do 4 m. V závislosti na zvolené výšce štěrbiny se mění dosah proudu vzduchu. Návrh štěrbiny se provádí podle nomogramu (str. 6).

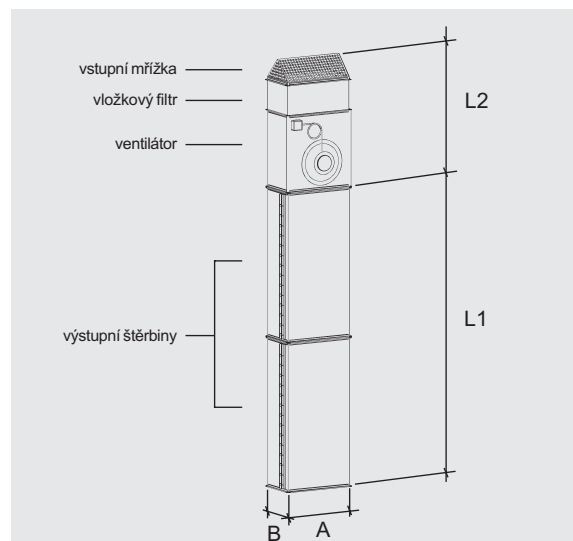


Vodní ohřev (W)						
DoorMaster	typ	P-6W-...	P-7W-...	P-8W-...	P-9W-...	
Dosah proudu vzduchu	m	2,0 až 4,0				
Průtok vzduchu max.	m ³ /h	3900	5900	6100	8300	
Průtok vzduchu max.	m ³ /s	1,08	1,64	1,69	2,31	
Napájení		3 x 400 V / 50 Hz				
Proud celkový max.	A	4,1	6	5,1	6,8	
Příkon celkový max.	kW	2,5	3,5	2,8	3,8	
Krytí		IP 54				
Topné médium		voda do 110°C a 1,5 MPa				
Připojení výměníku		vnější závit G 1"				
Třída filtrace		G3				
Šířka	A m	0,6	0,7	0,8	0,9	
Hloubka	B m	0,35	0,4	0,5	0,5	
Délka štěrbiny	L1 m	2,0 až 5,0				
Výška pro vestavbu	L2 m	1,47	1,58	1,74	1,84	
Střední hmotnost	m kg	100	125	159	190	



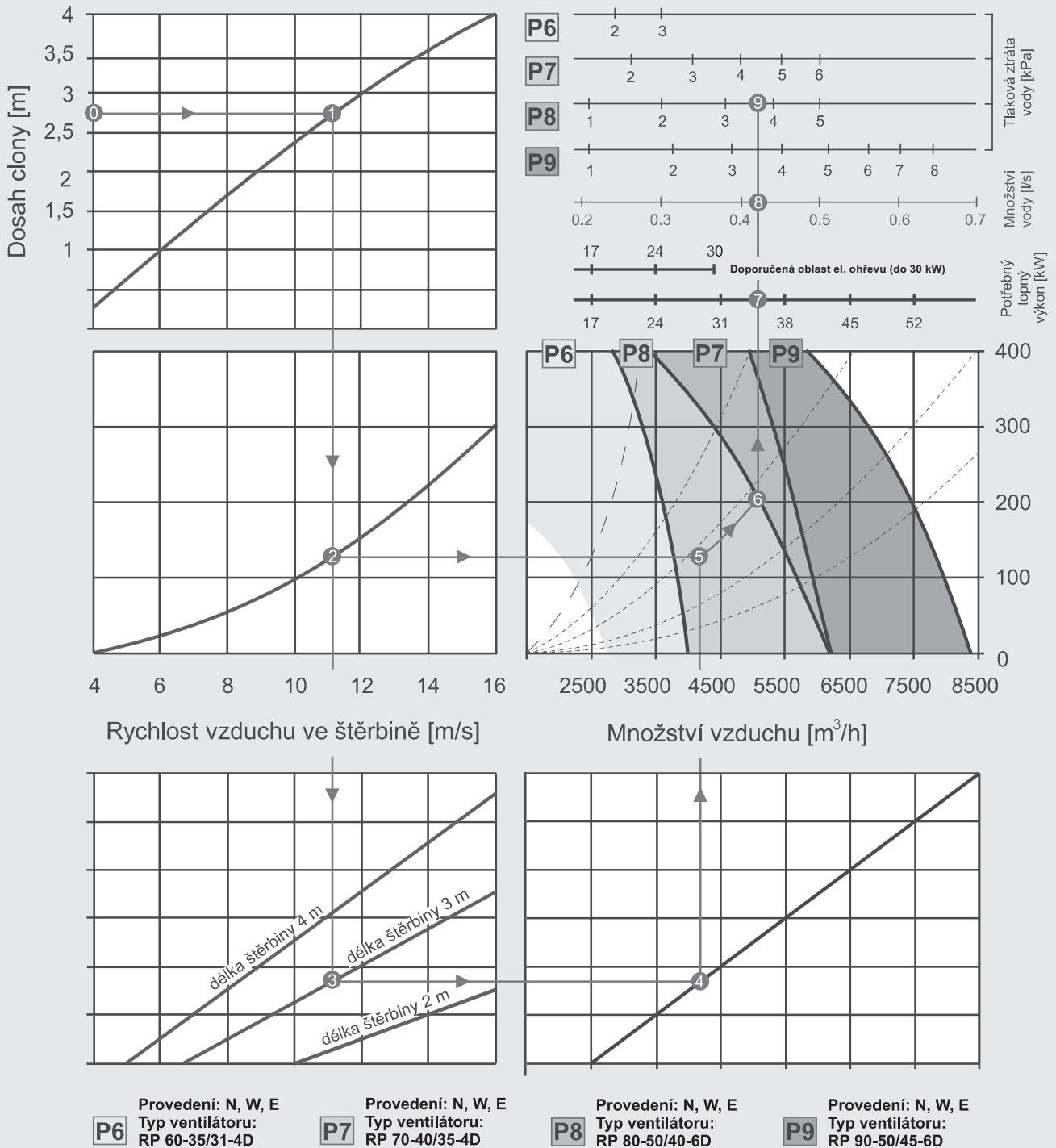
Elektrický ohřev (E)						
DoorMaster	typ	P-6E-...	P-7E-...	P-8E-...	P-9E-...	
Dosah proudu vzduchu	m	2,0 až 4,0				
Průtok vzduchu max.	m ³ /h	3950	5950	6150	8350	
Průtok vzduchu max.	m ³ /s	1,10	1,65	1,71	2,32	
Napájení		3 x 400 V / 50 Hz				
Proud ventilátoru max.	A	4,1	6,0	5,1	6,8	
Proud ohřevu	A	34,1	45,5	45,5	45,5	
Příkon ventilátoru max.	kW	2,5	3,5	2,8	3,8	
Příkon ohřevu	kW	22,5	30*	30*	30*	
Elektrické krytí		Ventilátor IP 54, ohřivač IP 20				
Třída filtrace		G3				
Šířka	A m	0,6	0,7	0,8	0,9	
Hloubka	B m	0,35	0,4	0,5	0,5	
Délka štěrbiny	L1 m	2,0 až 5,0				
Výška pro vestavbu	L2 m	1,92	2,18	2,34	2,44	
Střední hmotnost	m kg	116	156	180	210	

* omezená účinnost ohřevu vzduchu



Bez ohřevu (N)						
DoorMaster	typ	P-6N-...	P-7N-...	P-8N-...	P-9N-...	
Dosah proudu vzduchu	m	2,0 až 4,0				
Průtok vzduchu max.	m ³ /h	4000	6000	6200	8400	
Průtok vzduchu max.	m ³ /s	1,11	1,67	1,72	2,33	
Napájení		3 x 400 V / 50 Hz				
Proud celkový max.	A	4,1	6	5,1	6,8	
Příkon celkový max.	kW	2,5	3,5	2,8	3,8	
Krytí		IP 54				
Třída filtrace		G3				
Šířka	A m	0,6	0,7	0,8	0,9	
Hloubka	B m	0,35	0,4	0,5	0,5	
Délka štěrbiny	L1 m	2,0 až 5,0				
Výška pro vestavbu	L2 m	1,32	1,43	1,59	1,69	
Střední hmotnost	m kg	81	110	128	157	

Nomogram pro návrh vratové clony



Postup při návrhu (podrobnější vysvětlení pojmů a postupu návrhu je na str. 7)

- zvolíme druh ohřevu (např. vodní – W), clona bez ohřevu je použitelná jen v odůvodněných případech (chladírny, mrazírny)
- zvolíme orientaci a umístění clony dle obr. 1 na str. 4
- zvolíme dosah clony ❶ (např. 2,7 m což u zvolené orientace odpovídá šířce vrat)
- zvolíme provozní podmínky ❶ (např. normální)
- z bodu ❷ na křivce vedeme svislou čáru, která určuje výstupní rychlost proudění vzduchu (např. 11,6 m/s)
- zvolíme délku výstupní štěrbině ❸ (např. 3 m což u zvolené orientace odpovídá výšce vrat)
- z bodu ❹ na přímkě vedeme vzhůru svislou čáru, která určuje minimální potřebný průtok vzduchu (např. 4.200 m³/s)
- z bodu ❷ na křivce vedeme vodorovnou čáru, která určuje tlakovou ztrátu štěrbině (např. 125 Pa)
- průsečík čar v bodu ❺ leží v některém z polí P6–P9
- pole ve kterém leží bod ❺ určuje vhodnou velikost clony (např. pole P8 odpovídá v daných podmínkách cloně --> P-8W-300)
- prodloužení po parabole na plnou křivku ohraničující z horní strany příslušné pole určí reálný pracovní bod clony ❻
- reálnému pracovnímu bodu ❻ odpovídá reálný (vyšší než minimální potřebný) průtok vzduchu (např. 5.000 m³/s)
- reálnému průtoků vzduchu odpovídá potřebný topný výkon ❼ (např. 35 kW)
- potřebnému topnému výkonu odpovídá potřebný průtok vody ❸ (např. 0,42 l/s) – platí pro clony s vodním ohřevem a teplotním spádem vody 90/70°C
- potřebnému průtoků vody u zvolené clony (P-8...) odpovídá příslušná tlaková ztráta na straně vody ❶ (např. 3,7 kPa)

Návrh vratové clony

Na str. 6 je nomogram a postup pro návrh vratové clony. Na vyžádání provede výrobce kompletní návrh sestavy vzduchové clony. Vstupní údaje a zadávací formulář pro návrh jsou uvedeny na str. 15.

Vysvětlení pojmů v návrhovém nomogramu

Druh ohřevu vzduchu

Podle možnosti instalace je potřeba určit druh ohřevu vzduchu. Nejvhodnější je vodní ohřev (W). Není-li k dispozici teplá voda, lze využít elektrický ohřev (E). V případech, kdy je ohřev vzduchu nežádoucí, mohou být použity clony bez ohřevu (N). Účinnost takové clony je však omezená.

Orientace a uspořádání clony

Podle typu vrat nutno zvolit orientaci clony. U sekčních vrat, které se otevírají na postranním vedení vzhůru se clony instalují vždy z boku. U křídlových vrat se průmyslové vratové clony instalují shora.

Při ploše vratového otvoru do 10 m² většinou postačuje jednostranná clona. Oboustrannou clonu volíme vždy při ploše vratového otvoru nad 12 m², nebo když ve vrátech dlouhodobě setrvávají velká tělesa, která by proud vzduchu z jedné strany zaclonila (kamion, palety zboží apod.). Dalším důvodem použití oboustranné clony může být potřeba rozdělit větší půdorys jednostranné clony na dva menší.

Tabulka 2 – orientace a dosah clony

Uspořádání clony		Dosah clony	Délka štěrbin
jednostranná	boční	šířka vrat	výška vrat
	horní	výška vrat	šířka vrat
oboustranná	boční	1/2 šířky vrat	výška vrat
	horní	výška vrat	1/2 šířky vrat

Dosah clony a délka štěrbin

Dosah clony je kolmá vzdálenost od výstupní štěrbin, ve které je rychlost proudění ještě na hranici minimální přípustné rychlosti. Dosah clony a délka štěrbin se určují v závislosti na orientaci resp. uspořádání clony v dveřním otvoru. Nomogram je navržen pro standardní pracovní podmínky:

Standardní pracovní podmínky

- objekt s jedněmi vraty (oddělení dvou vnitřních prostor),
- rovnotlaká vzduchotechnika v objektu
- absence náporového větru
- občasné a krátkodobé otvírání vrat
- budova bez komínového efektu (výškové budovy)

Ztěžující faktory (nestandardní pracovní podmínky)

- přetlak či podtlak v objektu
- více vrat, především jsou-li na protilehlých stranách
- časté otvírání vrat
- otvírání na delší dobu

Tyto faktory posouvají výběrovou křivku v nomogramu směrem doprava (bod ①).

Rychlost vzduchu ve štěrbině

Rychlost vzduchu ve štěrbině závisí od požadovaného dosahu clony a zvolených provozních podmínek. Pro návrhový postup je to údaj pouze informativní.

Průtok (množství) vzduchu

Z návrhu v nomogramu je průtok vzduchu nejprve určen jako „minimální potřebný“ (bod ②). Tento průtok je dán minimální výstupní rychlostí proudění a plochou štěrbin. Reálný průtok odpovídající danému ventilátoru v cloně (bod ③) však bude o poznání vyšší a bude ležet na průsečku paraboly procházející bodem ② a plně křivky ohraničující z horní strany příslušné barevné pole.

Potřebný topný výkon

Potřebný topný výkon vychází z reálného průtoku vzduchu při rozdílu teplot $\Delta t = 20^\circ\text{C}$. **Elektrické ohřivače mohou mít výkon 22 kW nebo 30 kW**, přičemž jejich regulaci zajišťuje řídicí jednotka. Výkon vodního ohřivače je dán množstvím (průtokem) vody, jejíž přívod nutno zajistit čerpadlem. Je-li clona nízkoteplotní (tj. bez ohřevu), nemá hodnota potřebného výkonu význam.

Množství vody

U clon s vodním ohřevem je pro návrh čerpadla důležité množství vody, jejíž průtok je za chodu clony konstantní. Většinou není potřeba regulovat výkon ohřivače, pouze spouštět a zastavovat čerpadlo. Nomogram je zpracován pro teplotní spád topné vody 90/70°C.

Pokud clona pracuje pouze s oběhovým vzduchem a v prostoru neklesne teplota pod +5°C, není potřeba řešit protimrazovou ochranu.

Pro clony nízkoteplotní (N), nebo elektrické (E) nemá hodnota „množství vody“ význam.

Tlaková ztráta vody

U clon s vodním ohřevem je v nomogramu uvedena tlaková ztráta (na straně vody) příslušného ohřivače pro dané množství (průtok) vody. Po připočítání tlakové ztráty v rozvodech lze určit potřebný dopravní zdvih čerpadla. Pro clony nízkoteplotní (N), nebo elektrické (E) nemá hodnota „tlaková ztráta vody“ význam.

Tabulka 3 – ovládání clon

Ohřev vzduchu	Ovládací zařízení	Zapojení
bez ohřevu (N)	STD	A
vodní (W)	VCP-W	B
elektrický (E)	VCP-E	C

Ovládání a regulace vratových clon

K ovládání, regulaci, kontrole, napájení a jištění vratových clon slouží řídicí jednotky VCP (příp. ochranné relé STD). Typ ovládacího zařízení je předepsán podle druhu ohřevu vzduchu v následující tabulce.

Clony DoorMaster P mohou být připojeny pouze na předepsaný typ ovládacího zařízení. Jiný způsob jištění (ovládání) není z hlediska záručních podmínek přípustný. Schémata zapojení předepsaných ovládacích zařízení jsou A, B, C na stranách 9 až 11. Popis řídicích jednotek je uveden na str. 8.

Řídicí jednotky VCP

Provozní podmínky, poloha a umístění

Řídicí jednotky řady VCP jsou určeny pro vnitřní použití v prostředí bezprašném, suchém, bez chemických látek. Jsou konstruovány dle doporučení ČSN 33 2000-3. Krytí plastové skříně je IP 54 při zavřených dveřích a IP 40 při otevřených dveřích. Řídicí jednotky lze montovat přímo na podklady stupně hořlavosti A a B dle ČSN 73 0823. Přípustná teplota okolí je +5 až +40°C. Jednotky se upevňují ve svislé poloze buď přímo na stěnu nebo zapuštěné 50 mm pod omítku. Kabely lze přivést plastovými žlaby nebo také pod omítkou. Umístění musí být provedeno s ohledem na dobrý přístup obsluhy a snadné připojení kabelů.

U jednotek VCP-E je nutno zajistit dostatečnou ochranu přívodního vedení proti přepětí tak, aby zbytková hladina přepětí nepřekročila hodnotu 1,2 kV.

Konstrukce a materiály

Všechny typy řídicích jednotek VCP jsou vestavěny do plastových skříní s čelními průhlednými dvířky, pod nimiž jsou umístěny ovládací prvky. Vnější rozměry plastové skříně jsou 275 x 370 x 140 mm. Silová část je tvořena vstupní svorkovnicí pro připojení přívodního kabelu, jističi, stykači a svorkovnicemi pro připojení jednotlivých prvků vratové clony. Ve vnitřní konstrukci jsou použity plasty, měď, hliník, pozinkovaný plech. Součástky uvnitř jednotky jsou osazeny na DIN lištách.

Regulační a ochranné funkce

Ochrana ventilátoru proti tepelnému přetížení je zabezpečena tak, že ventilátory mají ve vinutí osazeny termokontakty, které při překročení mezní teploty rozepnou ochranný obvod. V důsledku toho řídicí jednotka odpojí přívodní vedení ventilátoru od napájení.

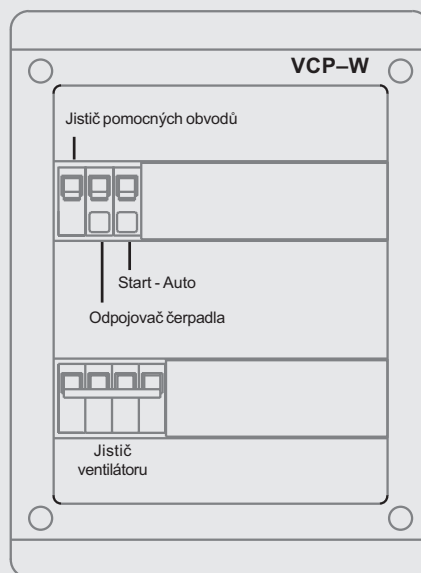
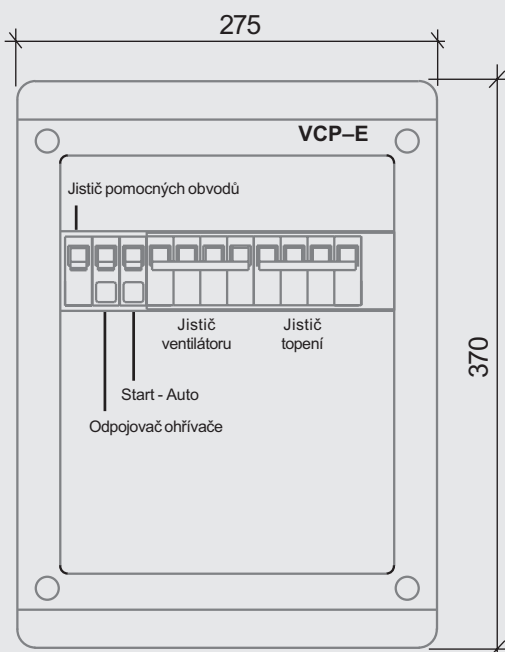
Po vychladnutí vinutí a sepnutí termokontaktů nedojde k samočinnému rozběhu ventilátoru vratové clony. Spuštění clony může provést obsluha po zjištění příčin a odstranění závady. Předností řídicích jednotek VCP je snadné a nenáročné ovládání.

Spuštění a zastavení

Ke spuštění a zastavení vratové clony slouží spínač na čelním panelu řídicí jednotky označený **START - AUTO**. Trvalý chod clony v ručním režimu se nastaví přepnutím spínače do polohy **START**, přičemž chod zařízení je signalizován kontrolkou spínače. Přepnutím spínače do polohy **AUTO** se nastaví režim automatického spínání chodu externím bezpotenciálovým kontaktem 250V / 0,5A, který se připojuje na svorky do řídicí jednotky. Není-li kontakt připojen, je clona v poloze **AUTO** vypnutá. U clon s elektrickým ohřivačem je zajištěn bezpečnostní doběh ventilátorů do doby, než poklesne teplota v komoře elektrického ohřivače. Úplné zastavení clony (např. sezónní) se provádí vypnutím hlavního vypínače. Po opětovném zapnutí hlavního vypínače je nutné nejdříve natáhnout jističe ventilátorů a u VCP-E i topení. Pomocí spínače **ODPOJOVAČ OHŘIVAČE** (VCP-E) můžeme ručně odpojit spuštění elektrického ohřivače. Červená kontrolka na tomto spínači signalizuje sepnutí výkonu ohřivače.

Teplota výstupního vzduchu vratové clony se nastavuje na regulačním termostatu při uvedení clony do provozu. Pomocí spínače **ODPOJOVAČ ČERPADLA** (VCP-W) můžeme ručně odpojit spuštění teplovodního čerpadla, které se jinak zapíná vždy současně se spuštěním clony.

Vyskytne-li se při provozu vratové clony porucha na ventilátoru nebo elektrickém ohřivači, řídicí jednotka clonu automaticky zastaví. Po odstranění poruchy nutno nejdříve natáhnout jističe. Poté lze clonu opět spustit.



Příklady zapojení

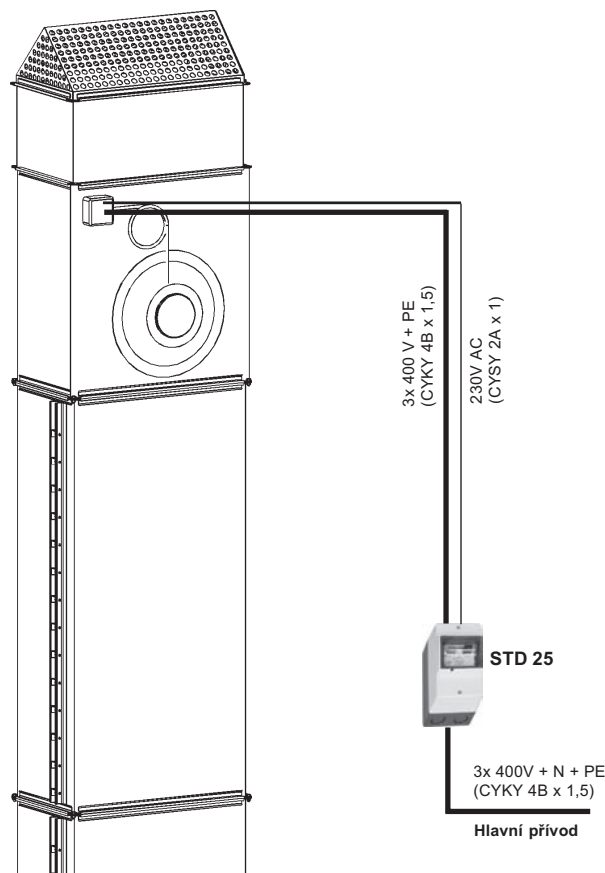
Příklad A

Připojení nízkoteplotní clony bez ohřevu (N)

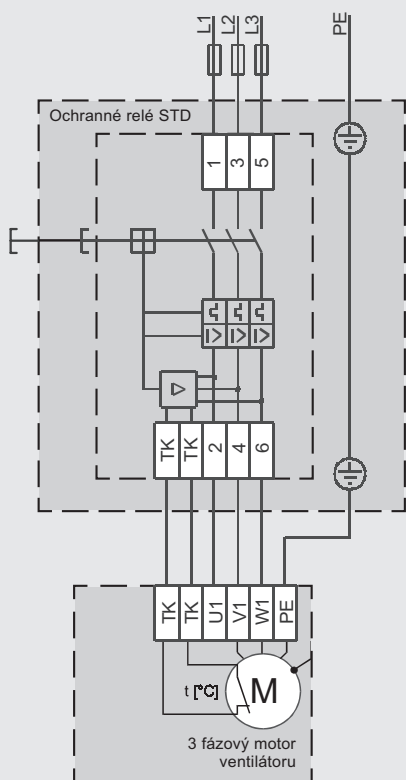
Obrázek 3 znázorňuje připojení nízkoteplotní vratové clony (tj. clony bez ohřevu vzduchu). Ochranné relé STD zabezpečuje spouštění a zastavení clony, jištění a ochranu ventilátoru proti přetížení. Jistící relé vypne automaticky motor ventilátoru vždy při překročení maximální přípustné teploty vinutí motoru 130°C. Relé je vybaveno tlačítkem opětovného spuštění (RESET). Clonu lze ovládat ručně vypínačem na STD. Je-li potřeba spínat clonu externím kontaktem spojeným s mechanismem otevírání vrat, musí být před ochranné relé předřazen stykač (při výpadku napájení jistič automaticky zapne ventilátor po připojení napětí). Ochranné relé STD je určeno pro vnitřní i venkovní použití v prostředí bez chemických látek a bez nebezpečí výbuchu. Elektrické krytí je IP 54. Maximální přípustná teplota okolí – 25°C až +40°C. Pouzdro jistícího relé je plastové, určené k montáži na omítku, případně pro částečné zapuštění pod omítku. Přípustná je ovšem také montáž bez pouzdra přímo na DIN lištu.

Dbejte pokynů uvedených na str. 12.

Obrázek 3



Obrázek 4



ochranné relé STD 25

Technické parametry STD 25		
Jmenovité napětí	U	3x400V, 50 Hz
Minimální napětí	U _{min}	60 V
Maximální napětí	U _{max}	400 V
Minimální proud	I _{min}	0,45 A
Maximální proud	I _{max}	25 A
Rozměry	ŠxVxH	78 x 140 x 93
Hmotnost	m	0,6 kg

Příklady zapojení

Příklad B

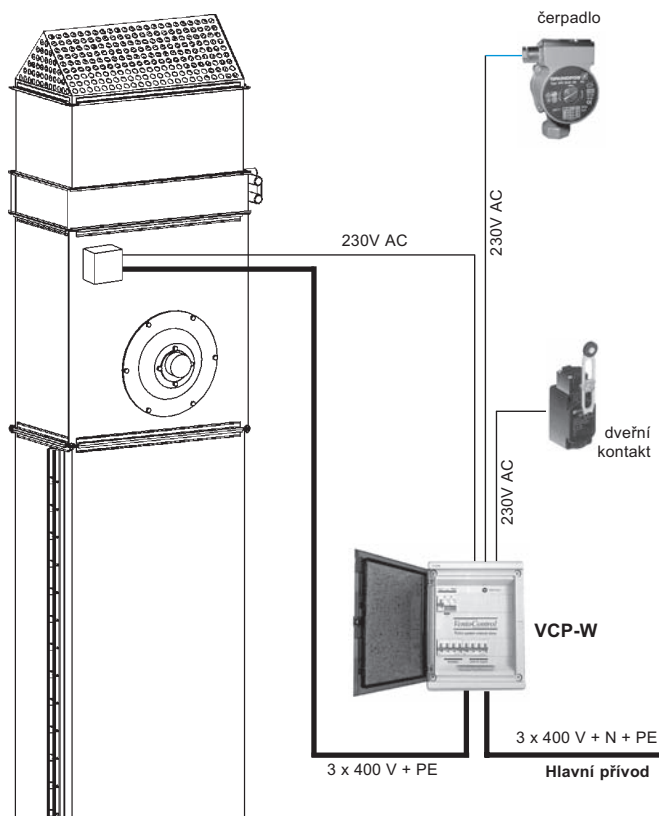
Připojení clony s vodním ohřevem (W)

Obrázek 5 znázorňuje připojení vratové clony s vodním ohřevem k řídicí jednotce VCP-W. Řídicí jednotka zabezpečuje spouštění a zastavení clony, jištění a ochranu ventilátoru proti přetížení. Dále umožňuje připojení a jištění čerpadla. Sepnutí čerpadla je vázáno na chod clony. V letním období lze čerpadlo odstavit vypnutím jističe čerpadla. Systém vodního ohřevu není vybaven protimrazovou ochranou, proto musí být zajištěno umístění clony v prostoru, kde teplota nepoklesne pod +5°C. Clonu lze ovládat buď vypínačem, který je umístěn na čelním panelu řídicí jednotky, nebo externím kontaktem spojeným s mechanismem otevírání vrat. V tomto případě je pak clona spouštěna (zastavována) automaticky s vazbou otevírání (zavírání) vrat. U jednoduchých aplikací lze clonu spouštět pomocí jisticího relé STD, které současně zajišťuje ochranu motoru ventilátoru proti přetížení.

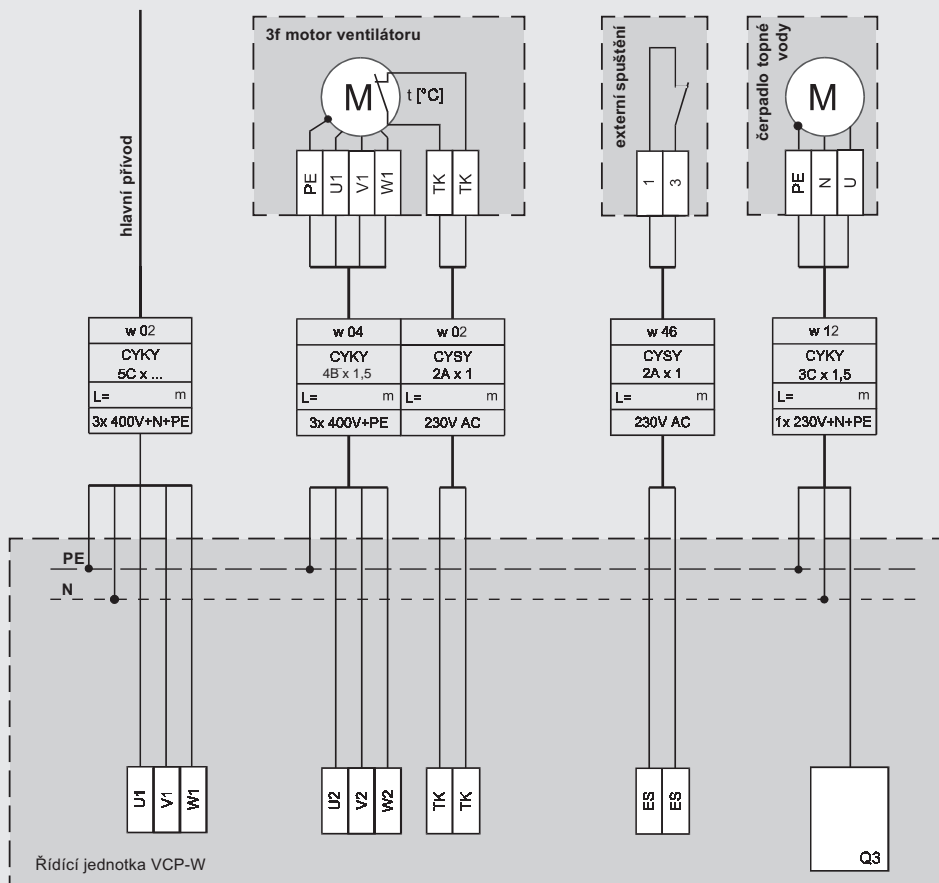
V takovém případě musí být napájení a jištění čerpadla zabezpečeno externě. U clon s vodním ohřevem není teplota vyfukovaného vzduchu regulována.

Dbejte pokynů uvedených na str. 12.

Obrázek 5



Obrázek 6



Příklady zapojení

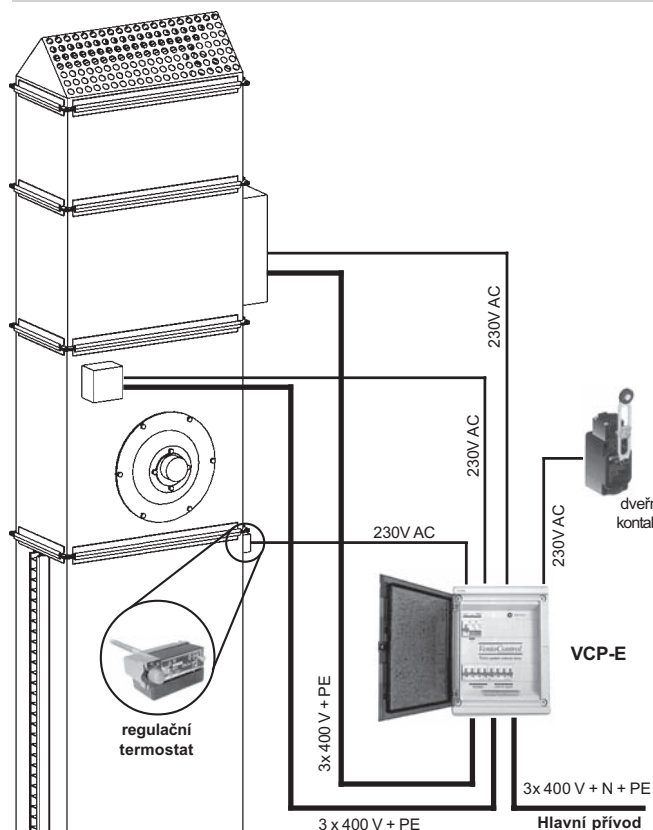
Příklad C

Připojení clony s elektrickým ohřevem (E)

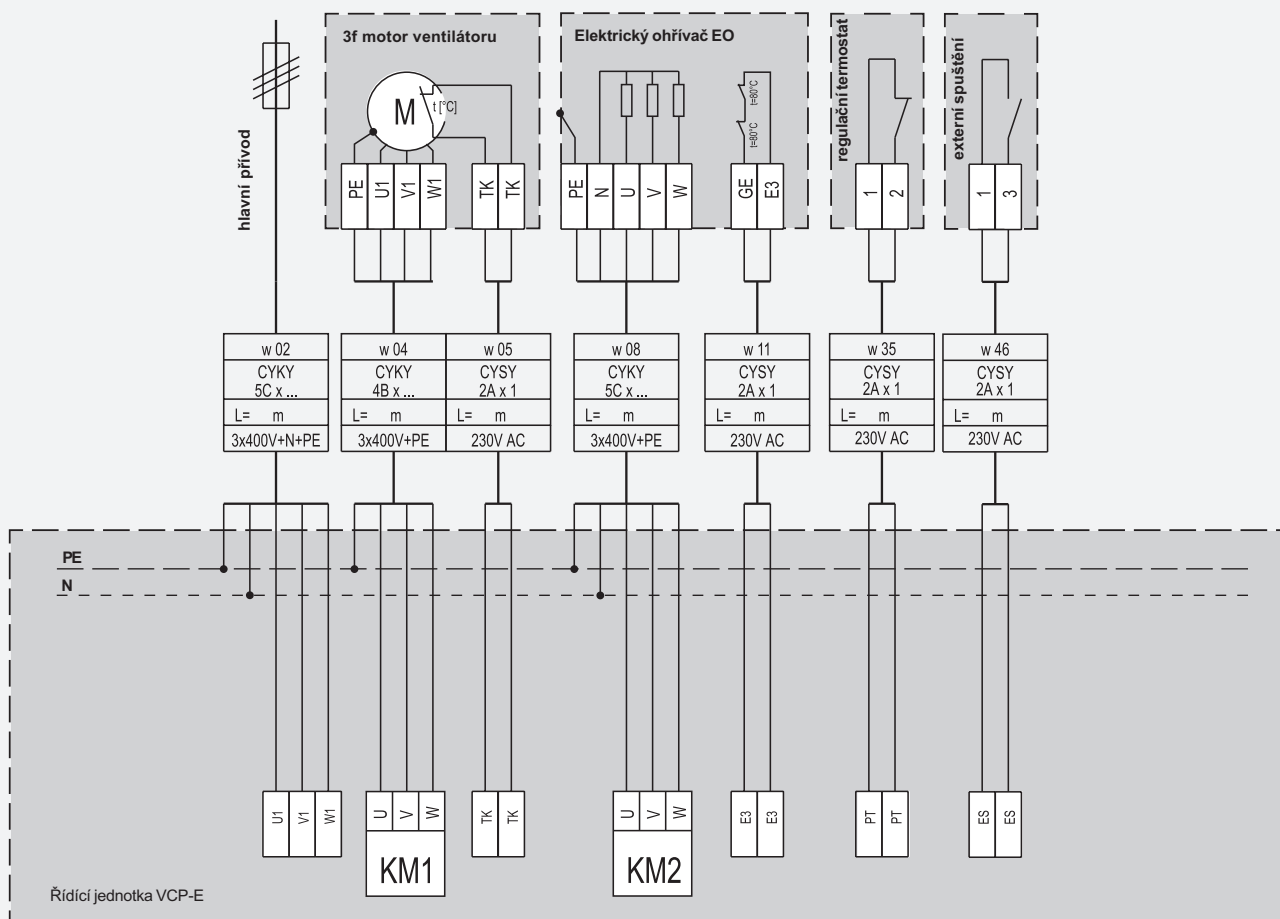
Obrázek 7 znázorňuje připojení vratové clony s elektrickým ohřevem a regulací teploty vyfukovaného vzduchu k řídicí jednotce VCP-E. Řídicí jednotka zabezpečuje spouštění a zastavení clony, jištění a ochranu ventilátoru proti přetížení, jištění a ochranu elektrického ohřevače proti přehřátí. Elektrický ohřevač je vybaven dvojnásobnou nezávislou teplotní ochranou, která zajišťuje ochranu proti přehřátí pouze ve spolupráci s řídicí jednotkou VCP-E. Clonu lze ovládat buď vypínačem, který je umístěn na čelním panelu řídicí jednotky, nebo externím kontaktem spojeným s mechanismem otevírání vrat. V tomto případě je pak clona spouštěna (zastavována) automaticky s vazbou na otevírání (zavírání) vrat – je však nutné počítat s teplotní náběhem el. ohřevu. Při vypnutí clony zabezpečí řídicí systém prodloužený provoz ventilátoru pro bezpečné vychlazení komory elektrického ohřevače. Regulace teploty vyfukovaného vzduchu probíhá dvoustavově na základě signálu regulačního termostatu (příslušenství), který se umísťuje do potrubí výstupní štěrbin za ventilátor. Stonek termostatu musí být umístěn v proudu vzduchu.

Dbejte pokynů uvedených na str. 12.

Obrázek 7



Obrázek 8



Montáž, provoz, servis

Elektroinstalace, bezpečnost

Při manipulaci, montáži, elektrickém zapojení, uvádění do provozu jakož i opravách a údržbě zařízení je nutné respektovat platné bezpečnostní předpisy, normy a obecně uznávaná pravidla. Veškerá připojení zařízení musí odpovídat příslušným bezpečnostním normám.

- Elektrickou instalaci smí provádět pouze pracovník s oprávněním dle odpovídajících předpisů a národních legislativ (ČÚBP č. 50/78 Sb., §6). Před uvedením do provozu musí být provedena revize elektrické instalace.

- Řídicí jednotky VCP se připojují k soustavě TNS (3x 400V+N+PE). Na vstupu řídicích jednotek jsou samostatně vyvedeny svorky PE a N. Hodnoty výstupních jističů jsou dány sestavou použitých motorů a případně elektrického ohříváče. Doporučujeme však vždy ověřit vypínací schopnost jističů z hlediska požadované doby odpojení, zkratové odolnosti a přetížení příslušného napájecího kabelu.

- Řídicí jednotky VCP se připojují k vratové cloně kabelovým souborem v souladu s projektovou dokumentací elektroinstalace a projektem měření a regulace.

- **Napájení clony je provedeno z nadřazeného rozvaděče přes jističí prvek. Hodnotu jističího prvku určí projektant na základě místních podmínek a připojovaného zařízení. Vratová clona musí být osazena hlavním uzamykatelným vypínačem červené barvy na žlutém podkladě. Tyto prvky nejsou součástí dodávky vratové clony. Hlavní přívod se připojuje ke svorkám svorkovnice X1. Ostatní silové kabely (motory ventilátorů, elektrický ohříváč) se připojují ve spodní části řídicí jednotky ke svorkovnici X2 a přímo do svorek stykače KM1, KM2 (u verze VCP-E). Kabely řídicích obvodů s napětím 230V AC se připojují do svorkovnice X3.**

- **Je bezpodmínečně nutné dbát na to, aby termokontakty ventilátoru byly připojeny pouze ke svorkám označeným TK. V opačném případě hrozí nebezpečí zkratu a zničení termokontaktu.**

- Uložení kabelů lze provést buď pod omítku, nebo pomocí kabelového vedení, nejlépe s použitím plastových kabelových žlabů. Z hlediska potřeb EMC doporučujeme vést ovládací a signálové kabely odděleně od silových, s minimálním souběhem a hlavní přívod k řídicí jednotce nutno ošetřit vhodnou ochranou proti přepětí.

- **Ochrana před nebezpečným dotykem neživých částí je koncipována jako ochrana se samočinným odpojením od zdroje, kombinovaná s doplňujícím pospojováním neživých částí jednotlivých celků vratové clony dle ČSN 332000-4-41.**

- Mezi příruba se vkládá samolepicí těsnění. Vějířovými podložkami nutno zajistit vzájemné vodivé pospojování jednotlivých dílů clony.

- **Všechny nevodivé díly, jako např. tlumicí vložky, musí být překlenuty žlutozelenými lankami nebo měděným pletencem o průřezu min. 4 mm², opatřenými na koncích kabelovými očky s korunkovými podložkami.**

- **Celá sestava vratové clony musí být propojena s řídicí jednotkou VCP samostatným lankem žlutozelené barvy s průřezem odpovídajícím průřezu vodičů hlavního napájecího přívodu, min. 4 mm² nebo větším. Tento vodič se připojuje v řídicí jednotce k PE svorce. Doplňující pospojování sestavy VZT musí být propojeno s ochrannou svorkou řídicí jednotky vodičem dimenzovaným dle ČSN 332000-4-41, tabulka 41NN.**

- Clona musí být ukotvena ke stěně či konstrukci tak, aby byla zajištěna její stabilita.

- Při montáži řídicí jednotky na stěnu, při jejím uvádění do chodu i při běžném provozu je potřeba dbát na to, aby nedošlo ke znečištění vnitřního prostoru. Řídicí jednotka obsahuje citlivé elektromechanické součásti jejichž znečištění by mohlo mít vliv na bezpečný chod celého vzduchotechnického zařízení.

Při zapojení je bezpodmínečně nutné dbát na to, aby termokontakty ventilátoru byly připojeny pouze ke svorkám označeným TK. V opačném případě hrozí nebezpečí zkratu a zničení termokontaktu.

Uvedení zařízení do chodu

- Před uvedením do provozu je nutné uskutečnit všechny následující kontrolní a servisní úkony.

- Před prvním spuštěním je potřeba kontrolovat zda jsou veškeré prvky vratové clony kompletní a správně osazeny. Především je potřeba kontrolovat přítomnost, umístění a připojení teplotních čidel, termokontaktů ventilátorů a ohříváčů, ochranných termostátů.

- Nutno zkontrolovat zda jsou ventilátory a elektrické ohříváče správně namontovány (šipka udává směr proudění).

- **Nutno zkontrolovat vodivé pospojování veškerých částí vzduchotechnického potrubí a souvisejících zařízení.**

- Je potřeba zkontrolovat vedení připojená na poruchové vstupy. Vedení nesmí být ani zkratováno ani přerušeno. Před spuštěním clony nutno zkontrolovat reakce řídicí jednotky na jednotlivé poruchové vstupy.

- Je potřeba zkontrolovat napětí všech tří fází.

- U ventilátorů nutno prověřit směr otáčení oběžných kol. Musí se otáčet podle šipky umístěné na misce ventilátoru, kde je umístěn i kontrolní otvor uzavřený pryžovou zátkou. Směr proudění vzduchu není rozhodující známkou správného směru otáčení.

- Po spuštění zařízení je potřeba změřit proudy připojených zařízení, které jsou uvedeny na výrobním štítku. Tyto proudy nesmí překročit maximální povolené hodnoty.

Montáž, provoz, servis

Provoz, údržba a servis

Vratová clona musí být udržována v provozuschopném stavu. Záruční a pozáruční servisní úkony a opravy provádí jak výrobce, tak i jeho autorizovaná servisní střediska v jednotlivých regionech.

Zásady bezpečnosti při provozu vratové clony

- Předpokladem pro bezchybný a bezpečný provoz vratové clony je správná montáž, instalace a uvedení do chodu, stejně jako správné ovládání poučenými osobami.
- Zařízení smí být uváděno do chodu pouze kvalifikovaným personálem, nebo autorizovaným servisním technikem.
- Řídící jednotka řady VCP smí být obsluhována pouze osobami, které byly provozovatelem (výrobce, autorizovaným servisním technikem) prokazatelně proškoleny a upozorněny na možná rizika a nebezpečí.
- Odstranění nebo odpojení bezpečnostních zařízení, bezpečnostních funkcí a ochranných zařízení je zakázáno.
- Používat lze pouze bezchybná zařízení. Poruchy, které mohou ovlivnit bezpečnost, musí být neprodleně odstraněny.
- **Přísně dodržujte veškerá opatření proti úrazu elektrickým proudem, zásadně se vyvarujte všech manipulací způsobujících, byť i dočasně, omezení funkce bezpečnostních prvků.**
- **V žádném případě neodstraňujte kryty, pouzdra nebo jiná bezpečnostní zařízení. Neprovozujte zařízení nebo jeho prvky, pokud jsou bezpečnostní zařízení neúčinná nebo je jejich účinnost omezena.**
- **Před otevřením spínací skříně odpojte napájení hlavního přívodu. Nepracujte nikdy pod napětím. Používejte předepsané ochranné a pracovní pomůcky.**
- **Při výměně pojistek zabezpečte beznapěťový stav clony, používejte jen předepsané pojistky a jističí prvky.**

■ Zabezpečte omezení škodlivých účinků elektromagnetického rušení a působení přepětí na signálové, ovládací a silové kabely, které by mohly způsobit spuštění bezpečnost ohrožujících akcí a funkcí, příp. vést k destrukci elektronických prvků v jednotlivých částech.

■ Hodnoty akustického výkonu (A) vyzařované zařízením mohou dosahovat 72 až 101 dB v závislosti na délce štěrby a zaregulování sestavy. Kompletní charakteristiky použitých ventilátorů vč. akustických hodnot jsou k dispozici u výrobce.

■ Jednotlivé komponenty vratové clony je nutno montovat pouze podle montážního předpisu.

■ Po opravě poruchových stavů typu zkratu na vedení, vždy prověřte funkčnost samočinných jisticích a ochranných prvků, prověřte stav pospojování a zemnění.

■ Určování příčin poruch, odstraňování závad a uvádění zařízení znovu do chodu je vyhrazeno jen pověřeným osobám. Totéž se týká prací uvnitř spínací skříně (např. zkušební práce, výměna pojistek). Za neoprávněné zásahy nemůže výrobce převzít odpovědnost. Škody vzniklé v případě neoprávněných zásahů do systému, jakož

i následné škody jdou k tíži toho, kdo je způsobil.

■ Porucha může být způsobena rozpojením bezpečnostního okruhu termokontaktů elektrického ohříváče nebo ventilátoru. V tomto případě zapracují podpěťové spouště jisticích, čímž dojde k odpojení napájení od vývodů k těmto komponentům vratové clony.

■ Dokumentaci uchovejte pro další použití. Provozní dokumentace musí být dostupná obsluze a servisním službám a je vhodné ji umístit v blízkosti clony.

Provozní kontroly

Po dobu provozování clon je provozovatel povinen provádět na elektrickém zařízení pravidelné revize ve stanovených lhůtách dle příslušných legislativ.

Důležité: Při odstavení výměníku z provozu v zimním období, z něj musí být dokonale vypuštěna a odstraněna voda, například profouknutím výměníku stlačeným vzduchem nebo musí být výměník naplněn bezpečným nemrznoucím roztokem vody a glykolu. Zbytková voda ve výměníku může zamrznout a způsobit roztržení měděných trubek.

V závislosti na aplikaci a podmínkách provozu doporučujeme provést 1 až 2x ročně kontrolu filtrační tkaniny. Zanesenou tkaninu vyměňte.

Typový štítek

Každá ventilátorová jednotka vratové clony je opatřena výrobním štítkem, kde jsou uvedeny následující údaje:

- označení výrobce a jeho adresa
- označení shody CE, GOST
- typové označení
- výrobní kód
- datum výroby
- výrobní číslo
- údaje s parametry ventilátoru

Obrázek 9 – typový štítek

  	
REMAK a.s., Zuberská 2801, CZ-756 61 Ražnov pod Račnou, http://www.ramak.cz	
Ventilátor	RP 80-50/40-4D
Výrobní kód	VRP0080504D
Datum výroby	29.08.2005
Výrobní číslo	127192
Objem	0,43 m ³
Hmotnost	78 kg
Nominální průtok vzduchu	4200 m ³ /h
Statický tlak	976 Pa
Celkový tlak	981 Pa
Elektrický příkon	2957 W
Proud	5,07 A
Otáčky ventilátoru	1412 1/min
Nominální napětí	3 x 400 / 50 V / Hz
Elektrický příkon max.	4919 W
Fázový proud max.	8,10 A
Průtok vzduchu max.	6831 m ³ /h
Celkový tlak max.	1040 Pa
Statický tlak min.	683 Pa
Pracovní teplota max.	40 °C
Počet pólů	4
Termokontakty	Ano
Krytí	IP 54
Třída izolace	F
Typ regulace	napěťová
Počet regulačních stupňů	5

Montáž, provoz, servis

Informační a bezpečnostní štítky

- Štítky s výstražnou značkou „Pozor elektrické zařízení!“ na bezpečnostních krytech elektroinstalace
 - Přívod a odvod topné vody (verze W)
 - Štítek s bílou šipkou v modrém poli označuje směr otáčení ventilátoru
 - Štítek s modrou šipkou v bílém poli označuje směr proudění vzduchu ventilátorem
 - Informační štítek se symbolem a popisem funkce
- Zajistěte, aby veškerá označení na přístroji byla po celou dobu užívání čitelná a nepoškozená.

Skladování

Přípustné skladovací podmínky standardně zabaleného zařízení dle ČSN EN 60721-3-1: IE11 (+5°C +40°C, max 85 % rel. vlhkosti, bez kondenzace a tvoření námrazy).

Balení

Jednotlivé části clon jsou dodávány na paletě a chráněny PE fólií.

Přeprava a manipulace částí

Při montáži respektujte hmotnost jednotlivých komponent. V případě potřeby použijte zvedacích zařízení jen k tomu určených s dostatečnou nosností. Břemeno nedopravujte nad osobami. Při zavěšování clon dbejte, aby nedošlo k poškození dílů jejího pláště. Ochranný obal odstraňte teprve před montáží. Při likvidaci obalu dodržujte příslušné národní předpisy o životním prostředí a o likvidaci odpadu.

Příslušenství

nerezová přípojovací hadice (pouze pro clony W)	G 1"-350
ochranné relé pro nízkoteplotní clony bez ohřevu	STD
řídící jednotka pro clony s vodním ohřevem	VCP-W
řídící jednotka pro clony s elektrickým ohřevem	VCP-E
čerpadlo	UPS 25-40
čerpadlo	UPS 25-60
čerpadlo	UPS 25-80

Náhradní díly

Náhradní díly se s clonou nedodávají. V případě potřeby je možno potřebné náhradní díly objednat u REMAK a.s. náhradní filtrační materiál:

- pro filtr clony P-6 VF3N 60-35
- pro filtr clony P-7 VF3N 70-40
- pro filtr clony P-8 VF3N 80-50
- pro filtr clony P-9 VF3N 90-50

Likvidace

Při provozu vzduchové clony je nutno zajistit bezpečnou a životní prostředí šetřící likvidaci všech výměnných dílů, provozních a pomocných hmot. Při likvidaci materiálů je nutno dodržet příslušné národní předpisy o životním prostředí a o likvidaci odpadu. V případě konečné likvidace výrobku po skončení jeho životnosti je zapotřebí postupovat podle diferencovaného sběru, což znamená respektovat rozdílnost materiálů a jejich složení. Při diferencovaném sběru je třeba se obrátit na specializované firmy, které se zabývají sběrem těchto materiálů za současného respektování místních platných norem a předpisů. Kovové díly doporučujeme odevzdat do sběrný kovového odpadu k sešrotování, ostatní díly likvidovat podle pravidel separovaného sběru, skládkováním nebo spalováním v odpovídajících spalovnách odpadů.

Po ukončení životnosti jednotky z hlediska Zákona o odpadech (č. 185/2001 Sb.) patří výrobek a jeho části do skupiny odpadů Q14.

Jednotka obsahuje kovové díly, izolační a filtrační materiál a elektronické součástky.

Klasifikace odpadů

(dle vyhlášky č. 381/2001 Sb.)

Použitý obal:

- 15 01 02
(*plastové obaly*)
- 15 01 03 paleta
(*dřevěné obaly*)

Vyřazené zařízení a jeho části:

- 16 02 06 kovové díly clony
(*jiné složky odstraněné z vyřazených zařízení*)
- 15 02 03 filtrační materiál
- 16 02 15 elektrosoučásti
(*nebezpečné složky odstraněné z vyřazených zařízení*)

Tiskové a jazykové chyby vyhrazeny.

Povolení k opětovnému přetisku či kopírování tohoto „Katalogu, návodu na montáž a obsluhu“ (celku nebo jeho částí), musí být obdrženo v písemné formě od společnosti REMAK a.s., Zuberská 2601, Rožnov p. R.. Tento „Katalog, návod na montáž a obsluhu“ je výhradním vlastnictvím společnosti REMAK a.s. Právo změny vyhrazeno. Datum vydání: 30. 9. 2005

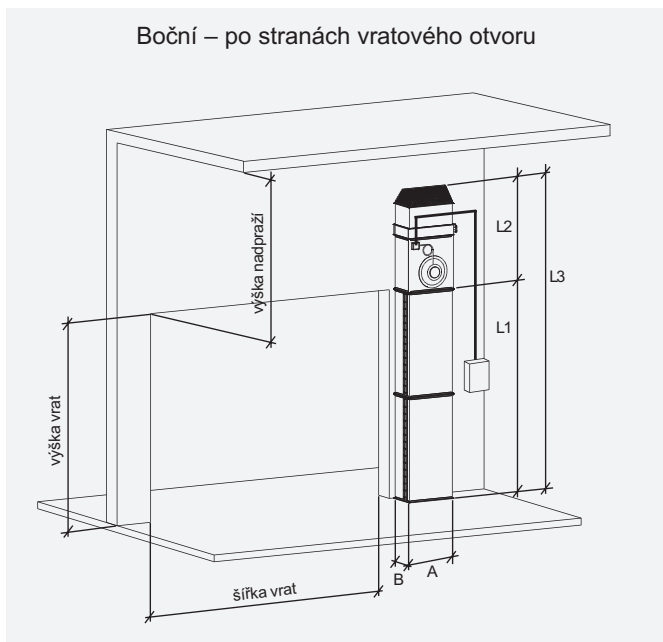
Uved'te akci:

Šedé pole obsahuje vstupní údaje pro zadání návrhu clony

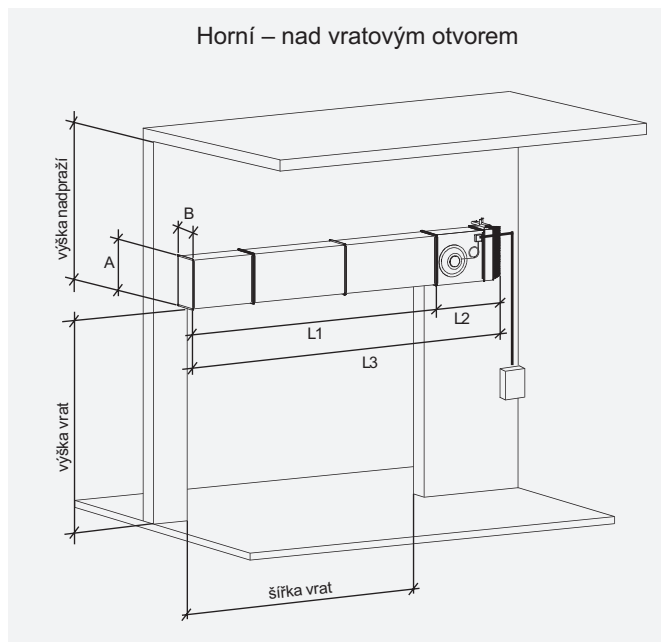
firma	šířka vrat [m]
jméno – příjmení	výška vrat [m]
ulice	výška nadpraží [m]
PSC – město	druh ohřevu vzduchu
telefon	teplotní spád vody* [°C]
telefax	
e-mail	dispozice clony Boční / Horní
název akce	provozní podmínky Standardní / Nestandardní**

* pouze u clony s vodním ohřevem vzduchu (W) ** viz str. 7

Boční – po stranách vratového otvoru



Horní – nad vratovým otvorem



Cena

DoorMaster	typ		
Ovládací prvek	typ		
Příslušenství			
Rozměry, hmotnosti, výkony			
Dosah clony		m	
Délka štěrbin	L1	m	
Výška pro vestavbu	L2	m	
Celková výška	L3	m	
Šířka	A	m	
Hloubka	B	m	
Hmotnost		kg	
Průtok vzduchu		m ³ /h	
Napájení			
Elektrické krytí			
Třída filtrace			
Ventilátor clony			
Proud		A	
Příkon		W	
Ohřivač clony			
Typ ohřevu			
Proud		A	
Příkon		kW	
Výkon		kW	
Teplotní spád vody		°C	
Průtok vody		l/s	
Tlaková ztráta vody		kPa	
Připojení			

.....
Dne :

.....
Nabídku vypracoval :

.....
Telefon :